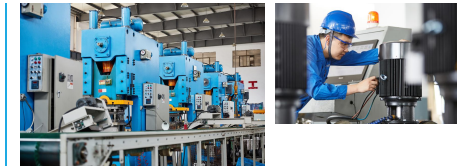


MS

50Hz
轻型不锈钢
卧式单级
离心泵



中金环境旗下子公司
股票代码:300145



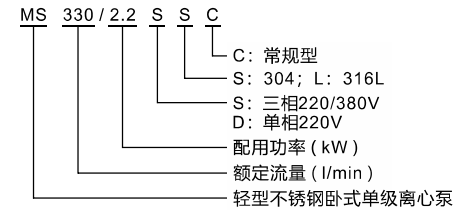
公司简介

南方泵业股份有限公司（以下简称南方泵业）作为南方中金环境股份有限公司子公司——创建于1991年，于2010年12月9日在深圳交易所发行上市，股票代码：“300145”。2019年，南方泵业的年产量已经突破90万台/套，销售额突破30亿，并持续保持高速增长，不停创造着更大的辉煌。拥有着国家级企业技术中心的南方泵业，主打产品新一代CDM(F)轻型立式多级离心泵，超高能效， $MEI \geq 0.7$ ，并已经在2019年开发出同系列的高温型泵产品，满足了高温领域的用泵需求；各类不锈钢轻型泵系列产品保持稳定增长；成套智慧供水、排水设备技术领先；TD系列管道循环泵、NISO/NIS/NISF端吸离心泵、NSC系列中开泵、VTC系列长轴泵、VTM系列混流泵、ZLB系列潜水轴流泵、NDS系列多级中开泵、WQ潜污泵、PQ不锈钢喷泉专用潜水电泵、BP静音管中泵、泳池泵、无堵塞自吸式排污泵、柴油机消防泵组、计量泵、油泵等产品系列，提供全系统用泵解决方案。南方泵业建立了完善的营销服务网络，公司产品在不断满足国内市场需求的同时，也赢得了海外市场的信赖，已与六十多个海外国家和地区的客户建立了长久的合作关系。南方泵业，您身边的绿色水动力专家。

目 录

型号含义	1
结构特点	1
应用	1
输送介质	1
运行条件	1
电机	1
安装条件	1
曲线条件	1
截面图	2
零件材料	2
性能范围	3
性能表	3
MS60/0.37 性能曲线	4
MS60/0.55 性能曲线	4
MS60/0.75 性能曲线	4
MS100/0.55 性能曲线	5
MS100/1.1 性能曲线	5
MS160/0.75 性能曲线	6
MS160/1.1 性能曲线	6
MS250/1.1 性能曲线	7
MS250/1.5 性能曲线	7
MS250/2.2 性能曲线	7
MS330/1.5 性能曲线	8
MS330/2.2 性能曲线	8
安装图	9
尺寸和重量	9

型号含义



结构特点

MS系列泵为单级单吸离心泵，具有轴向吸水、径向排水的特点；
结构紧凑，水泵与电机直接连接，同轴安装；
联接方便，配有螺纹进、出水口；
重量轻，主要零部件均采用薄板冲压件结构；
耐轻腐蚀，过流部件采用AISI304或AISI316L不锈钢材料。

应用

工、民用清水或其他液体的增压、输送；
水处理系统；
水循环系统；
农业灌溉；
其他领域。

输送介质

稀薄、干净、非易燃易爆并不含固体颗粒和纤维的液体；
可输送轻腐蚀性介质（与介质中的氯离子含量、酸和碱的浓度、是否对橡胶和机械密封摩擦副材料产生腐蚀等情况有关）；
所输送介质的密度不能大于清水，粘度要接近于水。否则需配用大功率电机。

运行条件

液体温度: -10°C至+85°C
环境温度: 最高+40°C
海拔: 最高1000m;
最大工作压力: 8bar。

电机

电机为全封闭、风冷式二级电机；
防护等级: IP55；
绝缘等级: F；
标准电压: 50Hz, 1×220V
3×380V/220V

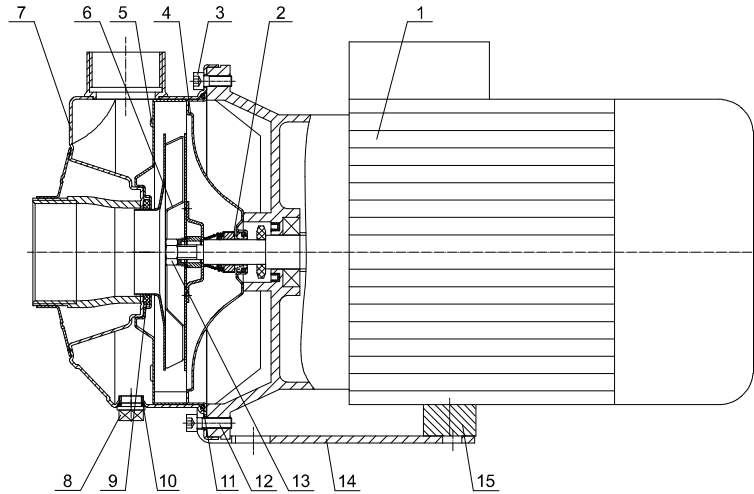
安装条件

泵应紧固在平稳的水平基座上；
泵的安装要保证泵在使用时不受系统管路张力的影响；
为保证电机的正常运转，泵要安装在具有良好通风条件、并防冰冻的位置；
电气接线装置应保证泵不受缺相、电压不稳、漏电流和过载的损害。

曲线条件

后面的性能曲线适合下述条件：
所有曲线都基于3×380V，电机在恒速2850rpm时的测量值；
测试采用20°C不含空气的水，运动粘度为1mm²/s；
曲线容差符合ISO9906: 2012, 3B等级；
泵的使用参照曲线的性能范围，以防流量过大使电机过载。

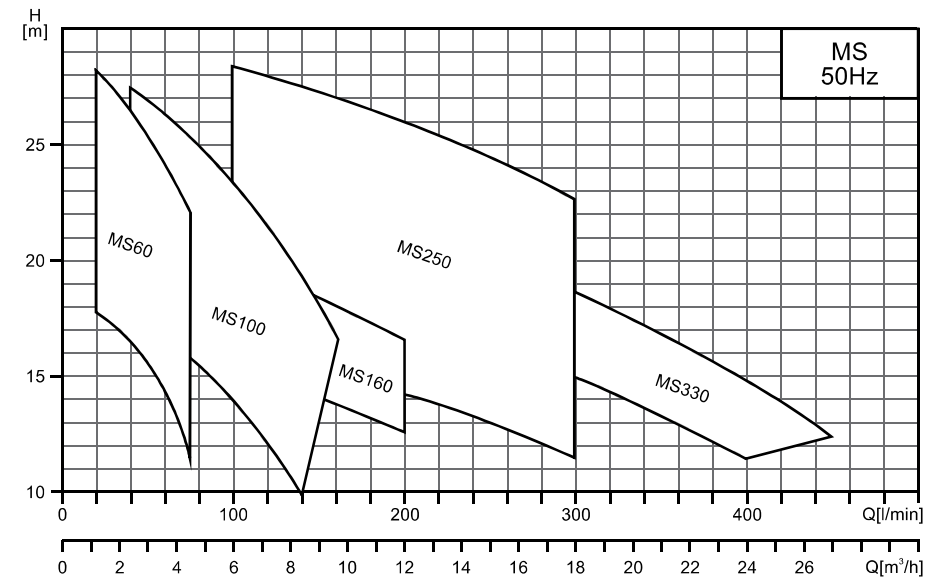
截面图



零件材料表

序号	零件名称	材料	AISI
1	电机		
2	机械密封	碳化硅/石墨	
3	内六角螺钉M6×15	不锈钢	AISI304
4	密封座板	不锈钢	AISI304
5	导叶	不锈钢	AISI304
6	叶轮	不锈钢	AISI304
7	泵体	不锈钢	AISI304
8	堵头	不锈钢	AISI304
9	口环	F4	
10	O形圈	NBR	
11	O形圈	NBR	
12	内六角螺钉M6×20	不锈钢	AISI304
13	螺母M10	不锈钢	AISI304
14	托架	钢	A570
15	支撑	NBR	

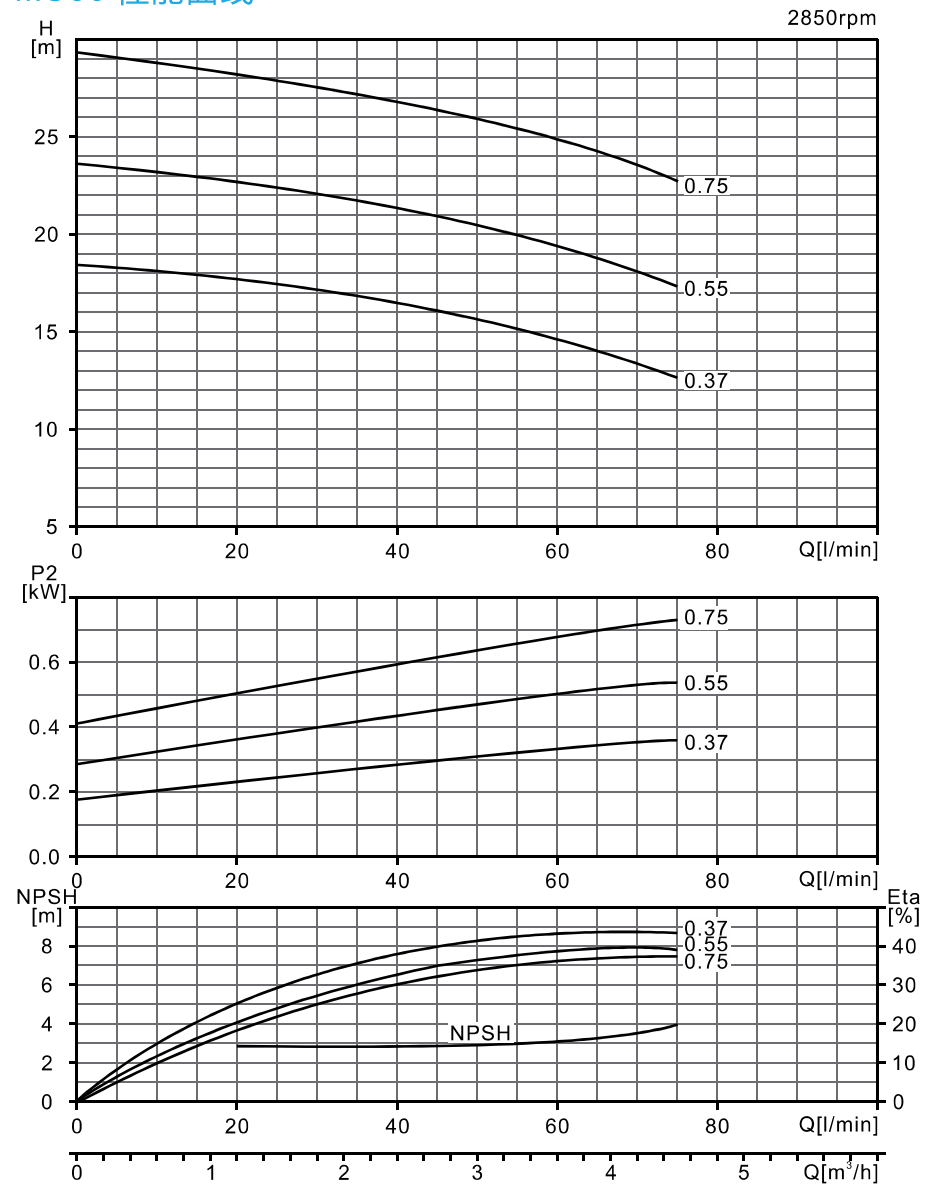
性能范围



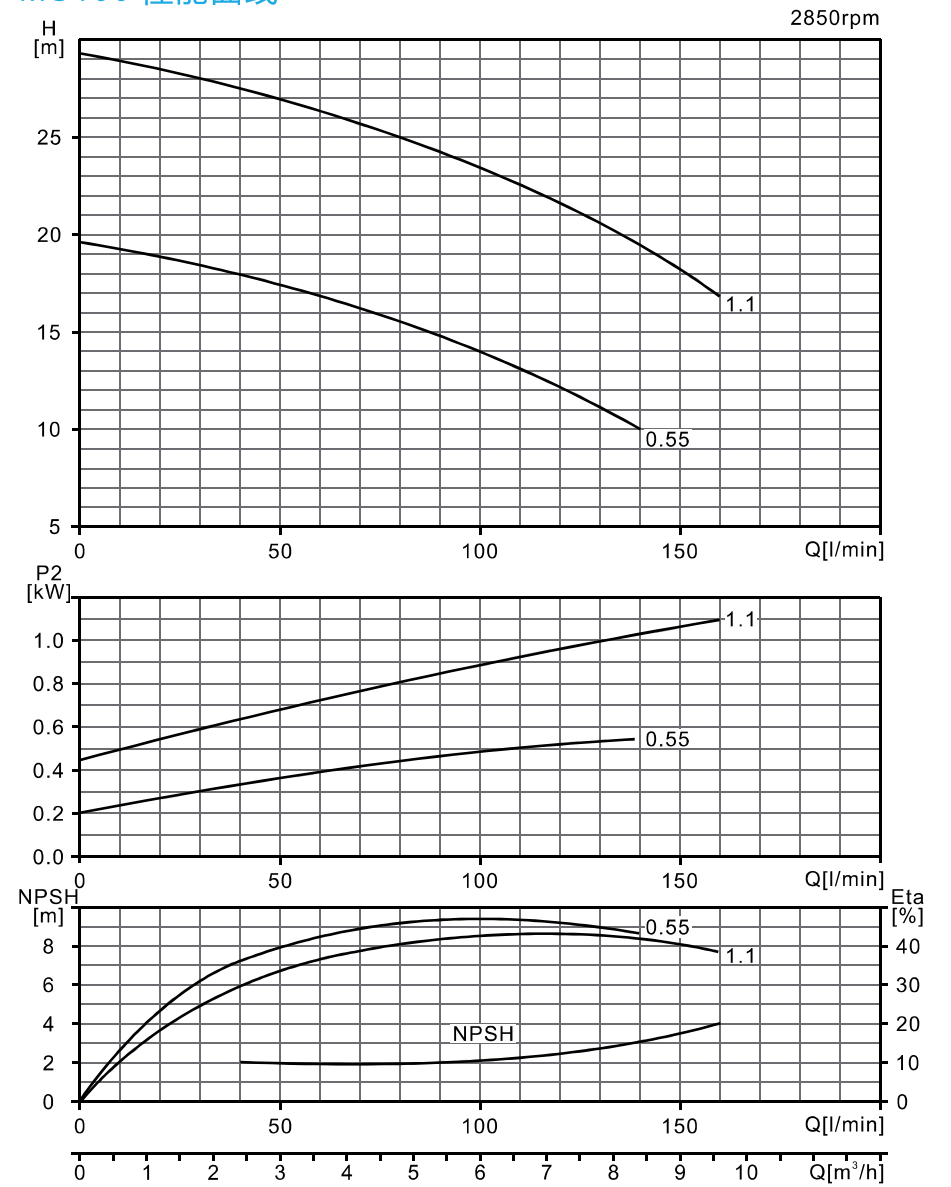
性能表

型号	功率 (kW)	Q [l/min]															
		20	40	60	80	100	120	140	160	200	250	300	330	350	400	450	
MS60/0.37	0.37	17.7	16.4	14.6	11.4												
MS60/0.55	0.55	22.7	21.3	19.5	16.2												
MS60/0.75	0.75	28.2	26.8	25	22												
MS100/0.55	0.55	17.8	16.7	15.4	14	12.2	9.9										
MS100/1.1	1.1	27.4	26.3	25	23.4	21.5	19.5	16.7									
MS160/0.75	0.75		15.5	15.3	15	14.8	14.3	13.8	12.5								
MS160/1.1	1.1		19.7	19.5	19.3	19.1	18.7	18.2	16.5								
MS250/1.1	1.1				15.8	15.6	15.4	15	14.3	13	11.5						
MS250/1.5	1.5				23.2	23	22.7	22.2	21.4	19.8	17.7						
MS250/2.2	2.2				28.2	27.8	27.5	27	26.2	24.6	22.6						
MS330/1.5	1.5					18.8	18.7	18.5	17.8	16.7	15	14	13.5	11.6			
MS330/2.2	2.2					22.5	22.2	22	21.5	20.3	18.7	17.5	16.8	14.8	12.3		

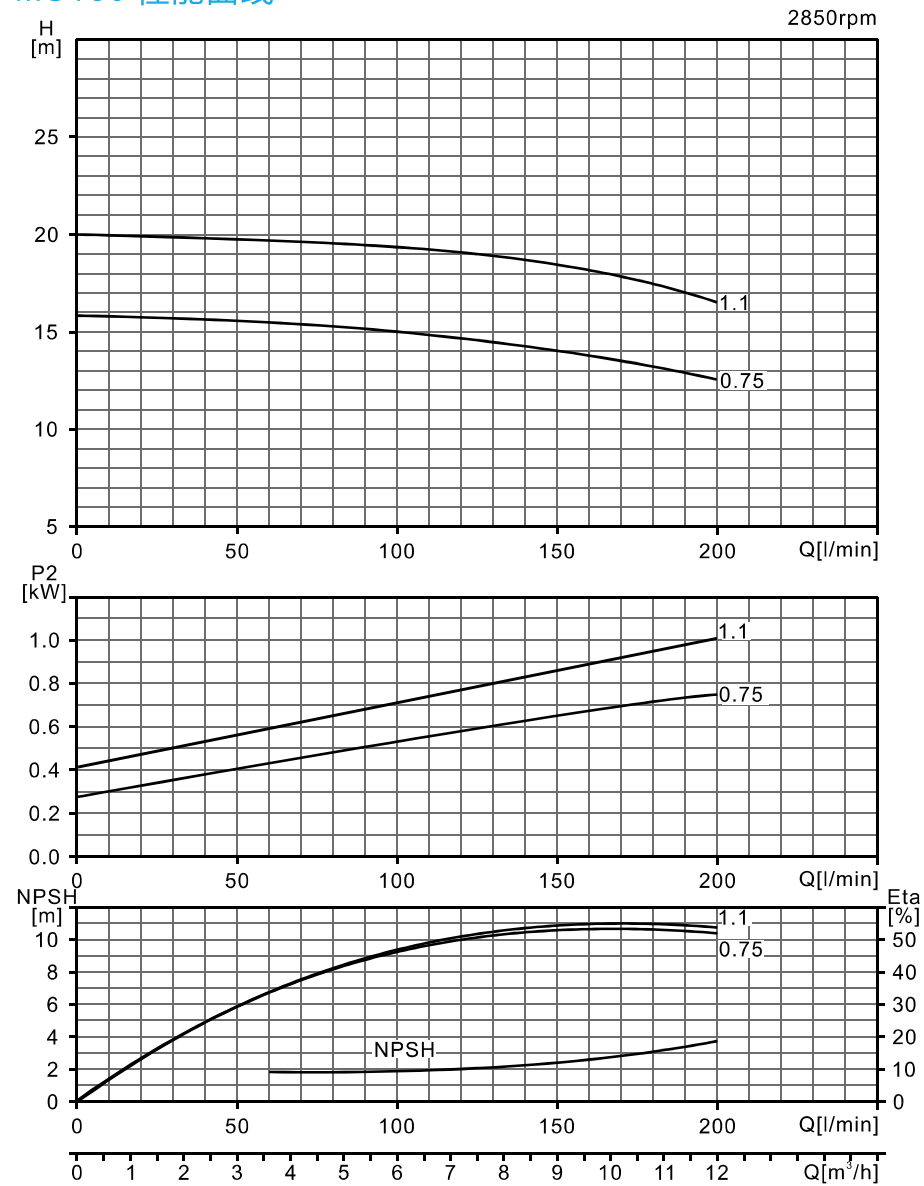
MS60 性能曲线



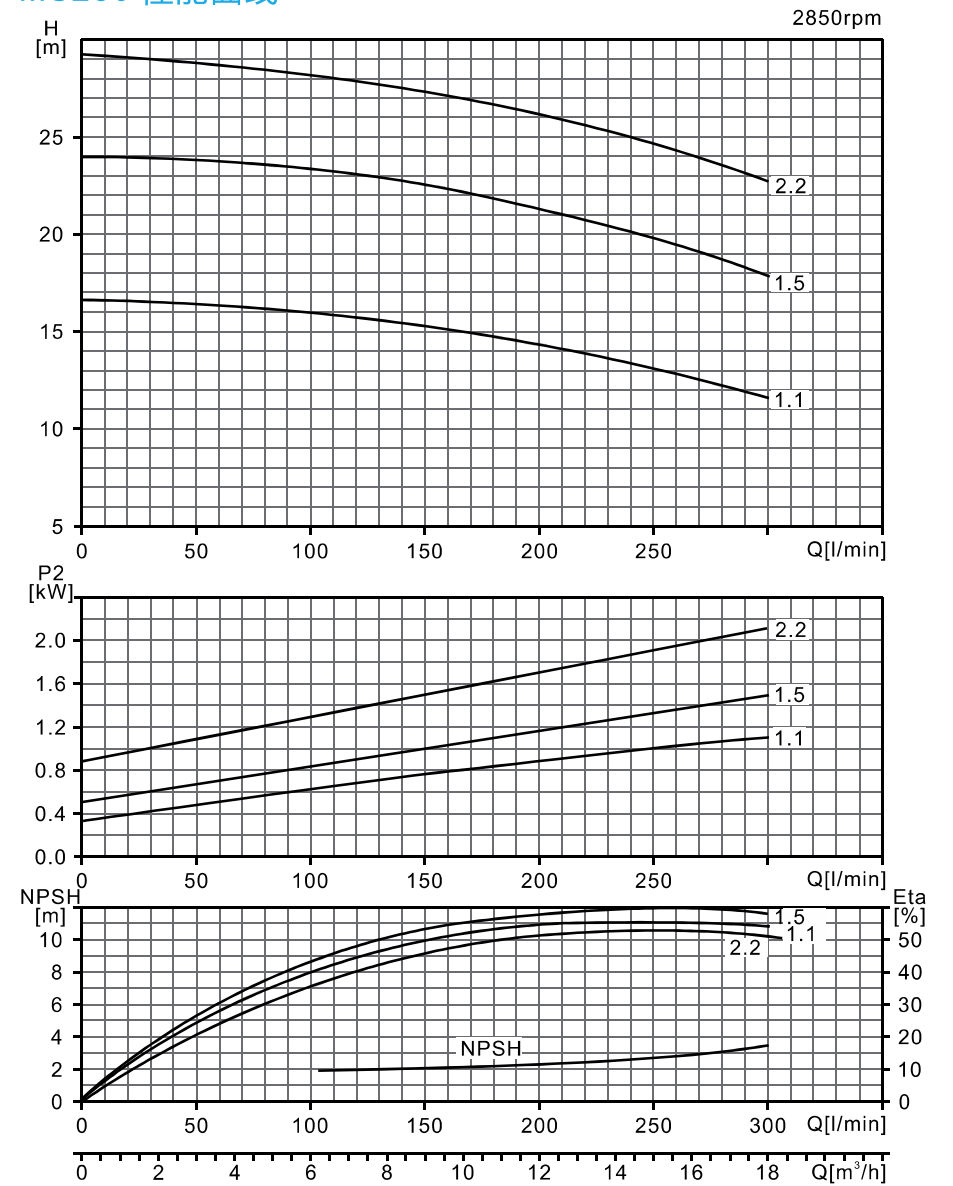
MS100 性能曲线



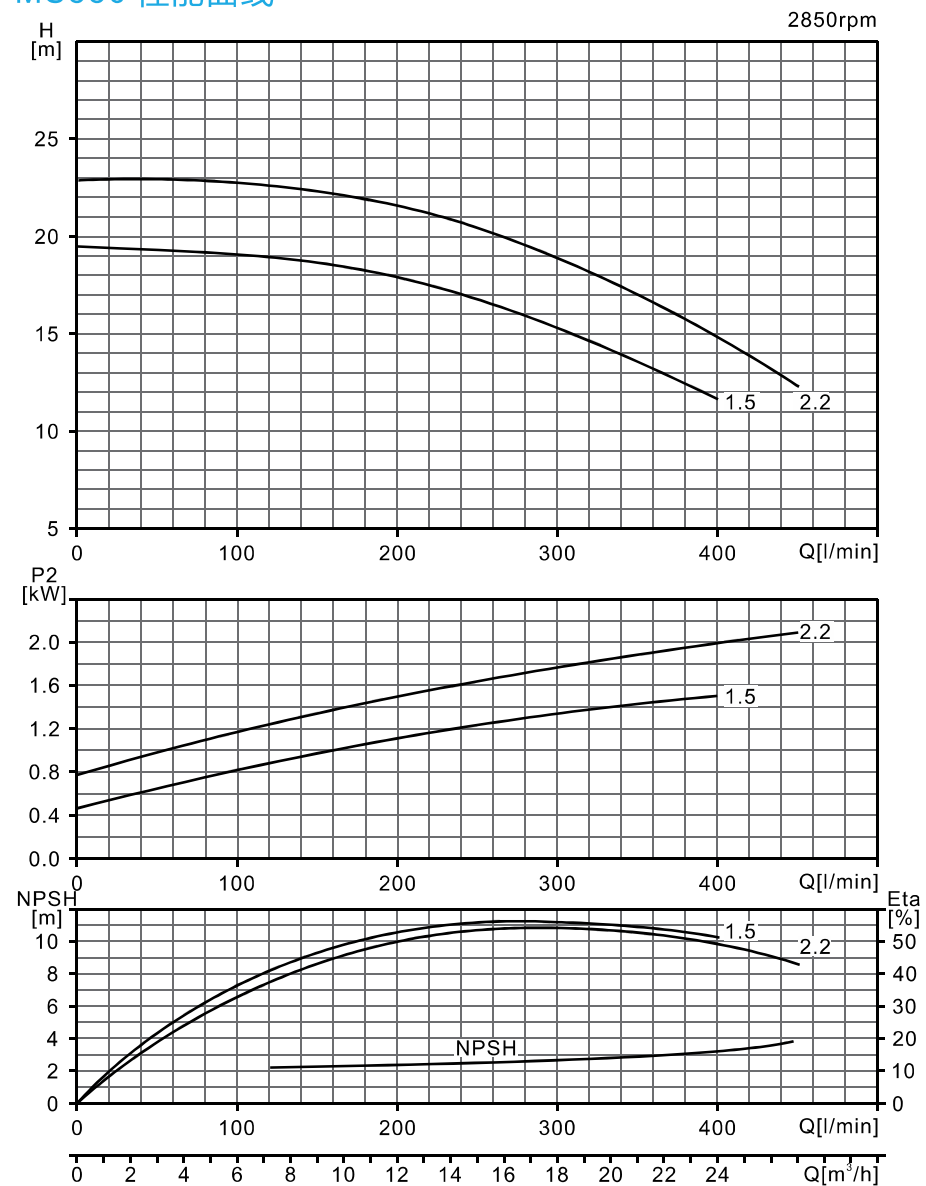
MS160 性能曲线



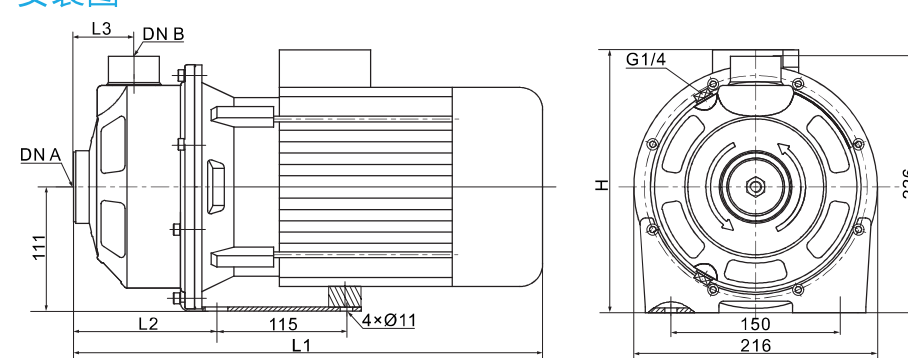
MS250 性能曲线



MS330 性能曲线



安装图



尺寸和重量

泵型号	电机		L1	L2	L3	H	DNA	DNB	重量
	相数	功率 kW							
MS60/0.37	三相/单相	0.37	328	113	51	216/230	$G1\frac{1}{4}$	G1	10
MS60/0.55		0.55	328	113	51	216/230	$G1\frac{1}{4}$	G1	12
MS60/0.75		0.75	361	113	51	223/245	$G1\frac{1}{4}$	G1	14
MS100/0.55		0.55	328	113	51	216/230	$G1\frac{1}{4}$	G1	12
MS100/1.1		1.1	361	113	51	223/245	$G1\frac{1}{4}$	G1	16
MS160/0.75		0.75	375	127	54	223/245	$G1\frac{1}{2}$	$G1\frac{1}{4}$	14
MS160/1.1		1.1	375	127	54	223/245	$G1\frac{1}{2}$	$G1\frac{1}{4}$	16
MS250/1.1		1.1	375	127	54	223/245	$G1\frac{1}{2}$	$G1\frac{1}{4}$	16
MS250/1.5		1.5	415	127	54	232/253	$G1\frac{1}{2}$	$G1\frac{1}{4}$	20
MS250/2.2		2.2	415	127	54	232/253	$G1\frac{1}{2}$	$G1\frac{1}{4}$	23
MS330/1.5		1.5	415	127	54	232/253	G2	$G1\frac{1}{4}$	20
MS330/2.2		2.2	415	127	54	232/253	G2	$G1\frac{1}{4}$	23