

# BP

50Hz  
静音  
管中泵



中金环境旗下子公司  
股票代码:300145



## 公司简介

南方泵业股份有限公司（以下简称南方泵业）作为南方中金环境股份有限公司子公司——创建于1991年，于2010年12月9日在深圳交易所发行上市，股票代码：“300145”。2019年，南方泵业的年产量已经突破90万台/套，销售额突破30亿，并持续保持高速增长，不停创造着更大的辉煌。拥有着国家级企业技术中心的南方泵业，主打产品新一代CDM(F)轻型立式多级离心泵，超高能效， $MEI \geq 0.7$ ，并已经在2019年开发出同系列的高温型泵产品，满足了高温领域的用泵需求；各类不锈钢轻型泵系列产品保持稳定增长；成套智慧供水、排水设备技术领先；TD系列管道循环泵、NISO/NIS/NISF端吸离心泵、NSC系列中开泵、VTC系列长轴泵、VTM系列混流泵、ZLB系列潜水轴流泵、NDS系列多级中开泵、WQ潜污泵、PQ不锈钢喷泉专用潜水电泵、BP静音管中泵、泳池泵、无堵塞自吸式排污泵、柴油机消防泵组、计量泵、油泵等产品系列，提供全系统用泵解决方案。南方泵业建立了完善的营销服务网络，公司产品在不断满足国内市场需求的同时，也赢得了海外市场的信赖，已与六十多个海外国家和地区的客户建立了长久的合作关系。

南方泵业，您身边的绿色水动力专家。

## 目 录

产品概述	1
电机	1
运行条件	1
型号含义	1
应用	1
曲线条件	1
截面图	2
材料表	2
BP10性能曲线	3
BP10性能表	3
BP15性能曲线	4
BP15性能表	4
BP20性能曲线	5
BP20性能表	5
BP30性能曲线	6
BP30性能表	6
BP45性能曲线	7
BP45性能表	7
安装尺寸	8

## 产品概述

BP系列采用一体式静音设计，有效的降低了水泵运行时的噪音。为了增加水泵使用寿命，让运输介质充分经过电机表面，及时带走热量。产品具有低噪、环保及结构紧凑、外观美观、重量轻、使用维护方便、可靠性高等特点。

## 电机

BP系列产品均配高效率的潜水电机。电机的制造拥有领先的技术和可靠的质量保证体系。电机接口符合NEMA工业安装标准尺寸。

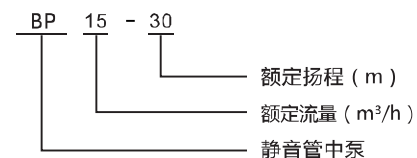
电源：3×380V  
频率：30-50Hz  
防护等级：IP68

## 运行条件

安装环境要求：泵运行地点应无导电或爆炸尘埃，无腐蚀金属或破坏绝缘的气体或者水蒸气。

介质温度：≤25℃  
环境温度：4℃~40℃  
泵进口压力：≤7bar  
介质pH值：6.5~8.5

## 型号含义



## 应用

BP是一种多用途产品，可以输送从自来水到工业液体的各种不同介质，适应于不同温度、流量和压力范围。

供水：水厂过滤与输送，水厂分区送水、主管增压、高层建筑二次供水。

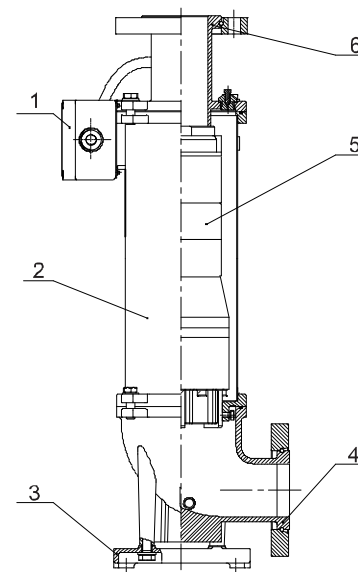
工业增压：流程水系统、清洗系统、高压冲洗系统、消防系统。

## 曲线条件

下列说明适用于后面所示的曲线：

- 1、所有曲线都基于50Hz·2850r/min的测量值。
- 2、曲线容差符合ISO9906：2012, 3B等级。
- 3、测试采用20℃不含空气的水，运动粘度为1mm<sup>2</sup>/s。
- 4、泵的使用参照加粗曲线的性能范围，以防流量过小产生过热和流量过大使电机过载等。

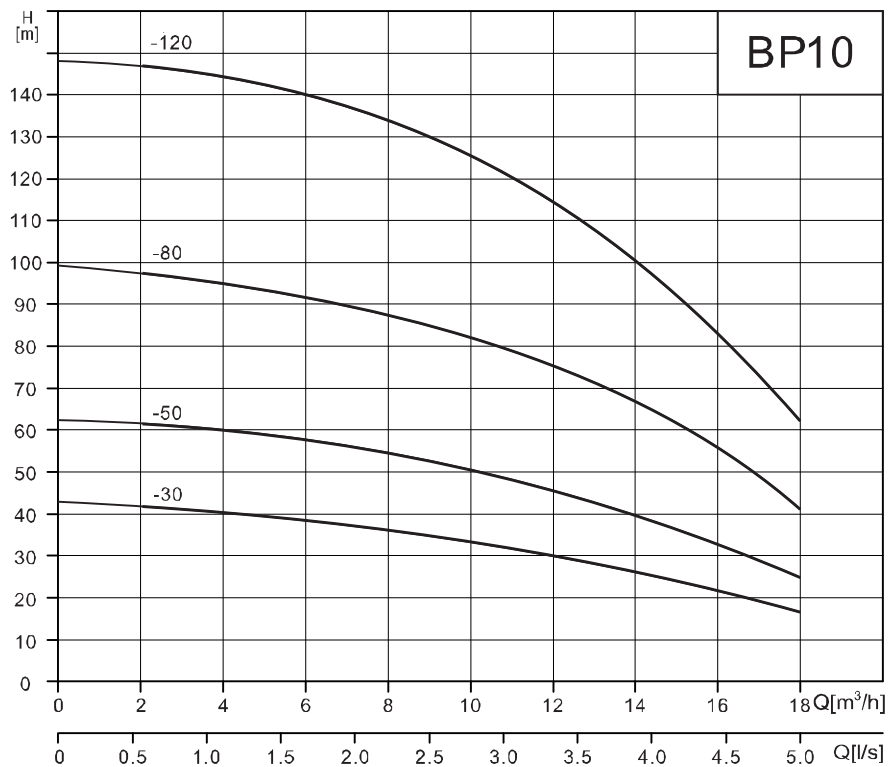
## 截面图



## 材料表

序号	名称	材料	AISI/ASTM
1	接线盒		
2	连接组件	不锈钢	AISI304
3	底板	铸铁	ASTM25B
4	进水段	不锈钢	AISI304
5	深井泵		
6	出水段	不锈钢	AISI304

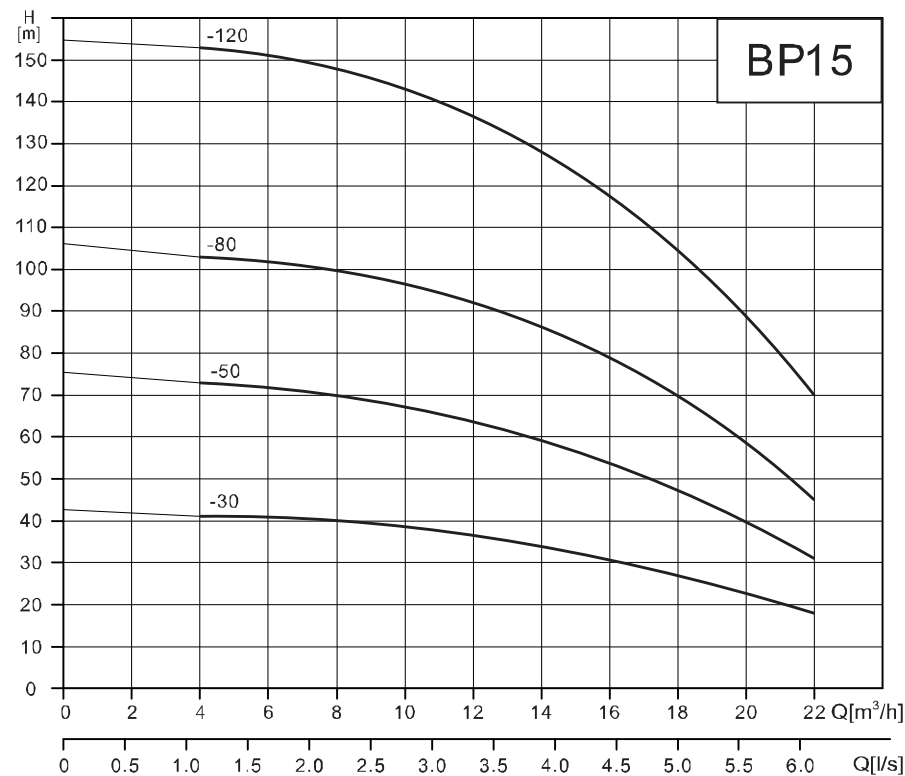
## 性能曲线



## BP10性能表

型号	配用电机 (kW)	Q (m³/h)	3	4	6	8	10	12	14	16	18
10-30	3	H (m)	41	39	36	34	30	28	26	21	16
10-50	3		60	58	55	52	50	45	40	32	24
10-80	5.5		99	97	93	88	80	76	68	55	41
10-120	7.5		144	142	136	128	120	111	99	80	60

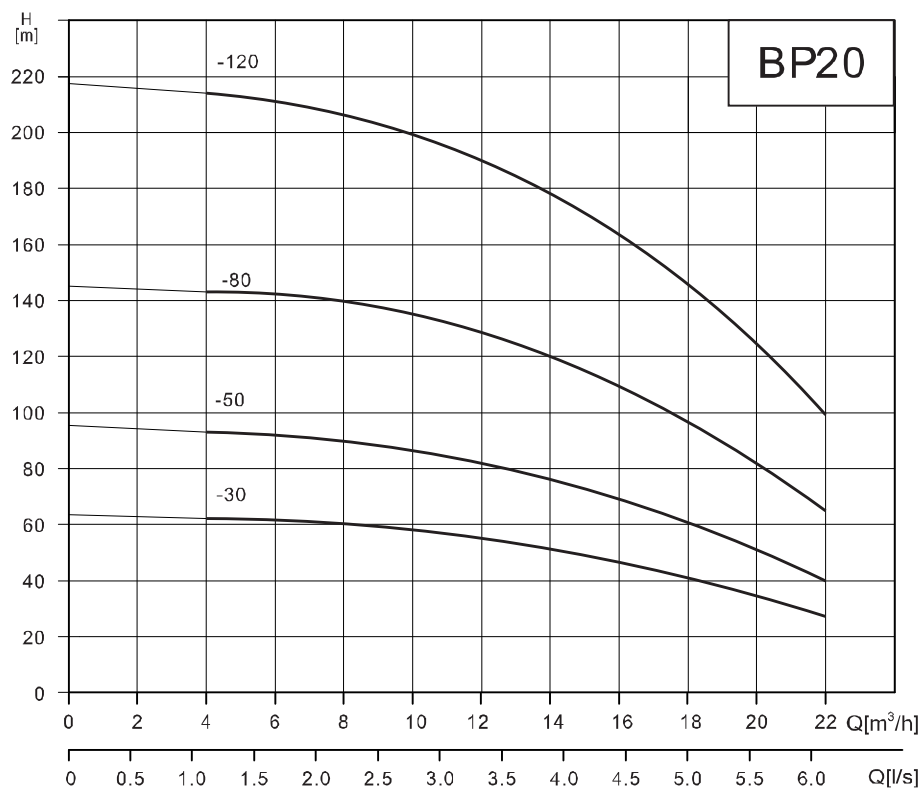
## 性能曲线



## BP15性能表

型号	配用电机 (kW)	Q (m³/h)	4	6	8	10	12	15	17	20	22
15-30	3	H (m)	41	40	39.5	38	36.5	30	28	22	18
15-55	4		73	71	70	67	64	55	49	40	31
15-80	5.5		103	101	100	97	91	80	72	58	45
15-120	9.2		153	151	148	144	137	120	109	87	70

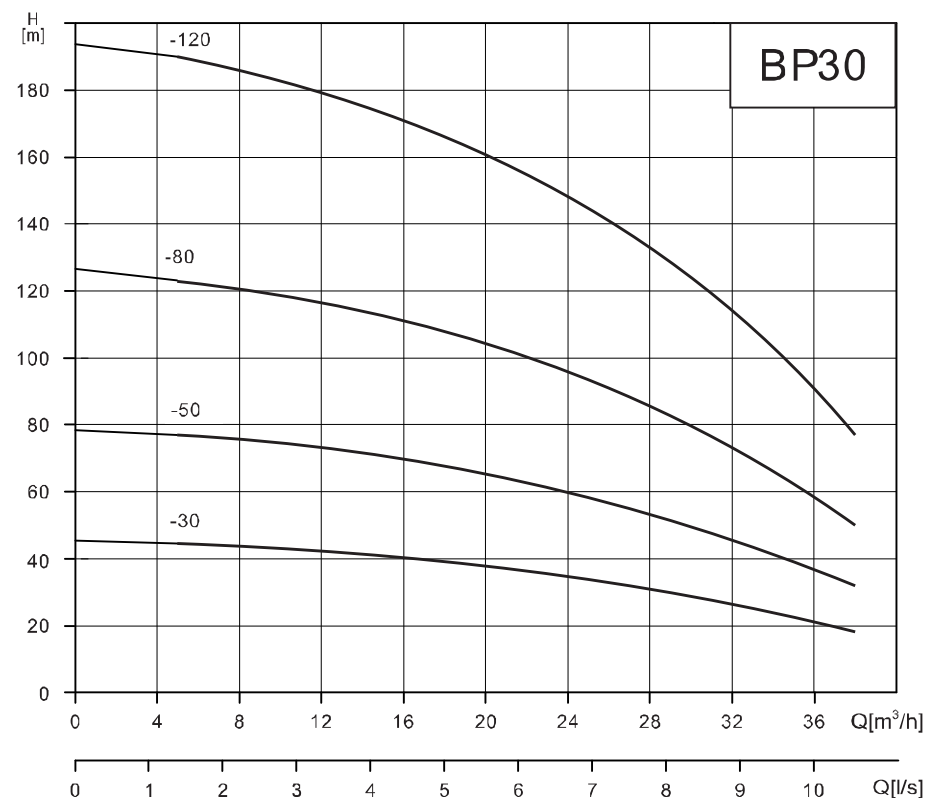
## 性能曲线



## BP20性能表

型号	配用电机 (kW)	Q (m³/h)	4	6	8	10	12	14	17	20	22
20-30	4	H (m)	62	61	60	58	55	51	42	30	27
20-50	5.5		93	91	90	87	82	76	64	50	40
20-80	9.2		143	141	139	134	128	119	102	80	65
20-120	13		214	211	207	202	193	180	152	120	99

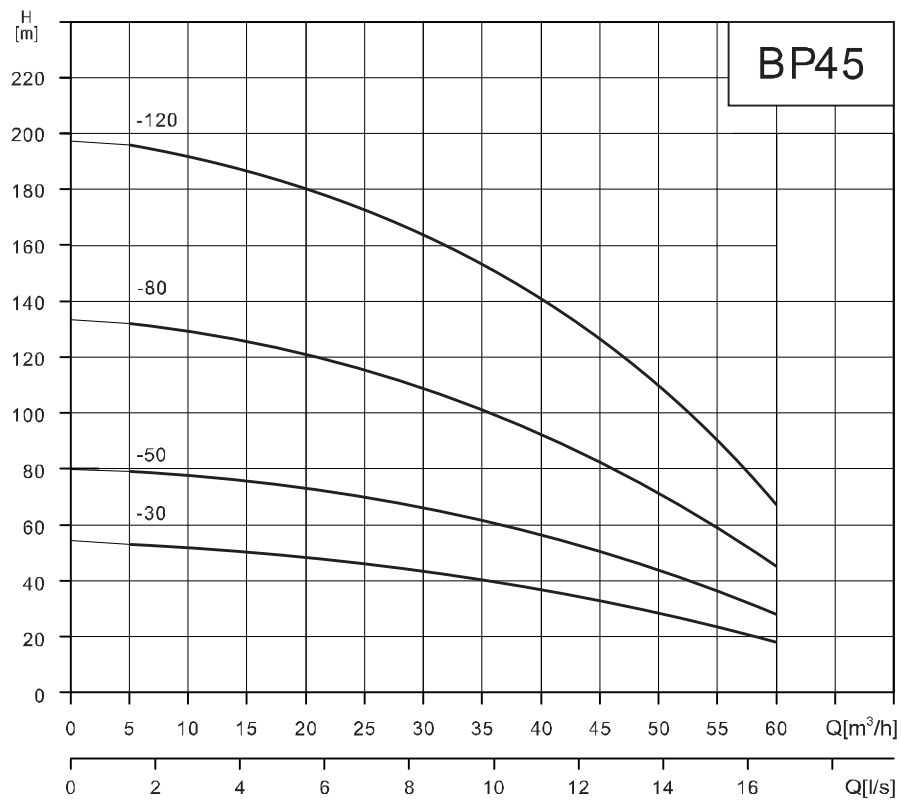
## 性能曲线



## BP30性能表

型号	配用电机 (kW)	Q (m³/h)	5	8	12	16	20	24	28	30	32	36	38
30-30	4	H (m)	44.5	44	42	40	37	35	32	30	27	21	18
30-50	7.5		77	76	74	70	65	61	55	50	48	37	32
30-80	9.2		123	120	116	110	103	96	87	80	75	59	50
30-120	15		190	186	179	169	158	148	135	120	116	90	77

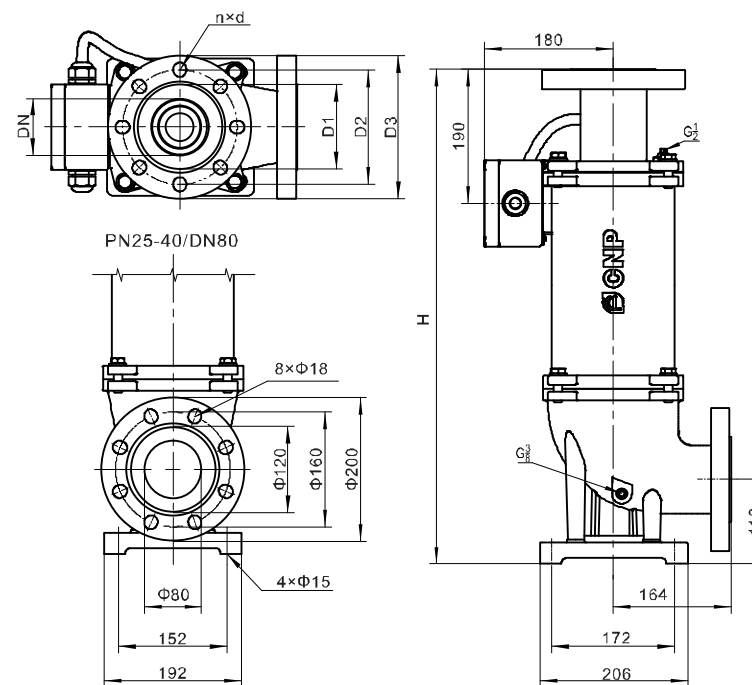
## 性能曲线



## BP45性能表

型号	配用电机 (kW)	Q (m³/h)	H (m)							
			5	10	20	30	40	45	50	60
45-35	7.5		53	52	49	43	37	35	25	18
45-50	9.2		79	78	74	66	57	50	45	28
45-80	15		132	130	122	108	93	80	72	45
45-120	22		196	194	182	163	140	120	109	67

## 安装尺寸



## 尺寸和重量

型号	D1 (mm)	D2 (mm)	D3 (mm)	nxd (mm)	H (mm)	DN (mm)	重量 (kg)
10-30	80	125	165	4xΦ18	1487	DN50	87
10-50	80	125	165	4xΦ18	1682	DN50	91
10-80	80	125	165	4xΦ18	2132	DN50	104
10-120	80	125	165	4xΦ18	2617	DN50	118
15-30	107	145	185	8xΦ18	1399	DN65	91
15-55	107	145	185	8xΦ18	1595	DN65	97
15-80	107	145	185	8xΦ18	1822	DN65	105
15-120	107	145	185	8xΦ18	2204	DN65	122
20-30	107	145	185	8xΦ18	1535	DN65	95
20-50	107	145	185	8xΦ18	1761	DN65	104

型号	D1 (mm)	D2 (mm)	D3 (mm)	nxd (mm)	H (mm)	DN (mm)	重量 (kg)
20-80	107	145	185	8xΦ18	2144	DN65	121
20-120	107	145	185	8xΦ18	2774	DN65	147
30-30	107	145	185	8xΦ18	1553	DN80	96
30-50	120	160	200	8xΦ18	1916	DN80	111
30-80	120	160	200	8xΦ18	2350	DN80	127
30-120	120	160	200	8xΦ18	3263	DN80	157
45-35	120	160	200	8xΦ18	1696	DN80	107
45-50	120	160	200	8xΦ18	1972	DN80	118
45-80	120	160	200	8xΦ18	2661	DN80	147
45-120	120	160	200	8xΦ18	3361	DN80	177